

QUICK START GUIDE

FREEVIEW WIRELESS

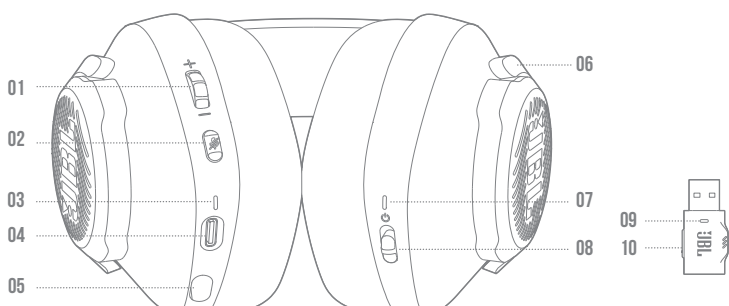


WHAT'S IN THE BOX

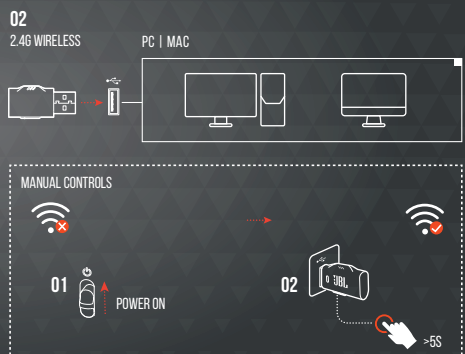
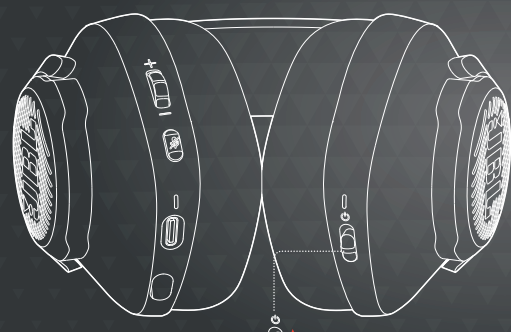


OVERVIEW

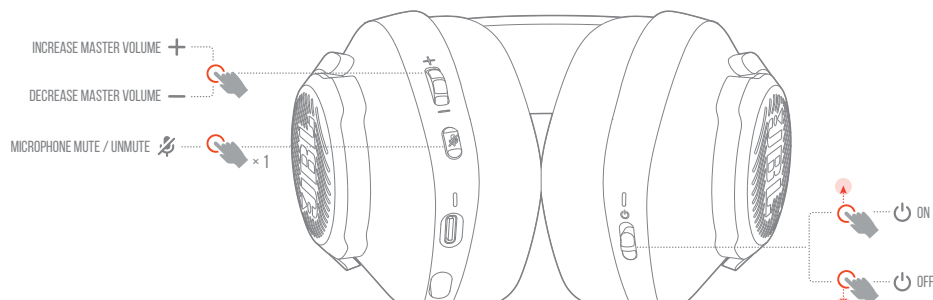
- 01 VOLUME CONTROL
- 02 MICROPHONE MUTE / UNMUTE
- 03 CHARGING LED
- 04 USB-C PORT
- 05 2.5MM JACK FOR BOOM MICROPHONE
- 06 FLAT-FOLD EAR CUP
- 07 POWER / 2.4G LED
- 08 POWER ON / OFF SLIDER
- 09 2.4G LED
- 10 2.4G PAIRING BUTTON



POWER ON & CONNECT



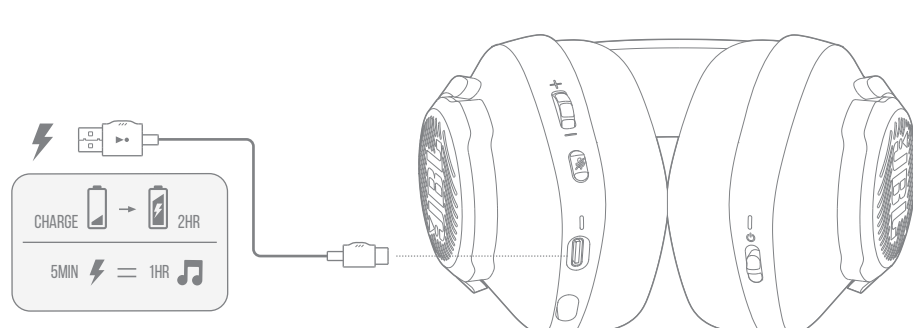
BUTTON COMMAND



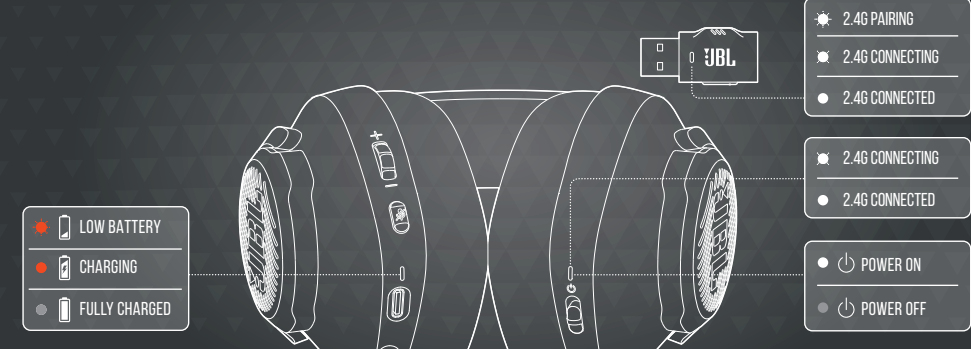
MICROPHONE



CHARGING



LED BEHAVIOURS



TECH SPEC

Driver size:	40 mm Dynamic Drivers
Frequency response:	20 Hz - 20 kHz
Microphone frequency response:	100 Hz - 10 kHz
Sensitivity:	115 dB SPL @1 kHz
Maximum SPL:	93 dB
Microphone sensitivity:	-42 dBV/Pa @1 kHz
Impedance:	32 ohm
2.4G Wireless transmitter power:	<10 dBm/MHz & <20 dBm
2.4G Wireless modulation:	GFSK
2.4G Wireless carrier frequency:	2402 MHz - 2480 MHz
Battery type:	Li-ion battery (3.7 V / 500 mAh)
Power supply:	5 V --- 1A
Charging time:	2 hrs
Music play time:	22 hrs
Microphone pickup pattern:	Omni-directional
Weight:	252 g
Maximum operation temperature:	45 °C

CONTENU DE LA BOÎTE	02 - SANS FIL 2,4G Commandes manuelles
VUE D'ENSEMBLE	COMMANDES DES BOUTONS Augmentation du volume principal Diminution du volume principal Couper / réactiver du microphone 04 Prise USB-C 05 Prise jack 2,5 mm pour microphone sur perche 06 Orellette à pliage à plat 07 Témoins alimentation / 2,4G 08 Curseur marche / arrêt 09 Témoins 2,4G
ALLUMAGE ET CONNEXION	Jumelage 2,4G / Connexion 2,4G / 2,4G connecté 01 : Marche

SPÉC. TECHNIQUES

Taille de haut-parleur :	Haut-parleurs dynamiques de 40 mm
Réponse en fréquence :	20 Hz – 20 kHz
Réponse en fréquence du micro :	100 Hz - 10 kHz
Sensibilité :	115 dB SPL à 1 kHz
Pression sonore max. :	93 dB
Sensibilité du microphone :	-42 dBV/Pa à 1 kHz
Impédance :	32 ohms
Puissance de l'émetteur radio 2,4G :	<10 dBm/MHz et <20 dBm
Modulation radio 2,4G :	GFSK
Fréquence de porteuse radio 2,4G :	2402 MHz – 2480 MHz
Type de batterie :	batterie li-ion (3,7 V / 500 mAh)
Alimentation électrique :	5 V === 1 A
Temps de charge :	2 heures
Autonomie de lecture de musique :	22 heures
Configuration du microphone :	Omnidirectionnel
Poids :	252 g
Température de fonctionnement maximale :	45 °C

EL	01: Ενεργοποίηση 02: 2,4G Ανάρτηση 01 Έλεγχος Έντασης 02 Ξύπηση Μικροφώνου / Κατάργηση Ξύπησης 03 LED Φώτσηης 04 Θύρα USB-C 05 Υπόδηξη 2,5mm για μικρόφωνο boom 06 Αναδιπλούμενο προστατευτικό αυτών 07 λογότ / 2,4G LED 08 Ρυθμιστής ενεργοποίησης/ απενεργοποίησης 09 2,4G LED 10 2,4G πόριστος 2,4G 04 Πίνακτα ζεύξης 2,4G 04 ANAMMA & ΛΟΓΟΤΕΧΝΗ	01: Ενεργοποίηση 02: 2,4G Ανάρτηση Χερσικούς έλεγχος ΕΠΟΧΗ ΠΛΗΚΤΡΟΥ Αύξηση κεντρικής έντασης Μείωση κεντρικής έντασης Ξύπηση Μικροφώνου / Κατάργηση Ξύπησης Ενεργ. / Ανενεργ. ΜΙΚΡΟΦΩΝΟ ΦΩΤΙΣΗ ΣΥΜΠΛΗΡΩΦΑ LED Χορηγή μπαταρία / Φώτση / Πίνακτα φωτισμού: 2x2x2 / 2,4G / 2,4G / 2,4G σύνδεσης; Άναμμα / Ξύπηση
-----------	---	---

TEKNIKES PROIATPAΦEΣ

Μέγιστος όδηγος	Δυναμικοί όδηγοι 40 mm
Συχνότητα απόκρισης	20 Hz – 20 kHz
Συχνότητα απόκρισης μικροφώνου	100 Hz - 10 kHz
Ευαισθησία	115 dB SPL @ 1 kHz
Μέγιστο SPL	93 dB
Ευαισθησία μικροφώνου	-42 dBV/Pa @ 1 kHz
Αντίσταση	32 ohms
2,4G λογικό ασύρματο πομπού	<10 dBm/MHz & <20 dBm
2,4G ασύρματη διαμόρφωση	GFSK
2,4G ζεύξη/τάση παράγωγου ασύρματων υπηρεσιών	2402 MHz – 2480 MHz 2,4 G Modulation (3,7 V / 500 mAh)
Τύπος μπαταρίας	2402 MHz – 2480 MHz
Τρόπος φόρτισης	5 V === 1A
Χρόνος φόρτισης	2 ώρες
Διάρκεια αναπαραγωγής μουσικής	22 ώρες
Τύπος εγκατάστασης μικροφώνου	Ομοκατευθυντικό
Βάρος	252 g
Μέγιστη θερμοκρασία λειτουργίας	45 °C

HU	02: 2,4 G Vezeték nélküli Manuális vezérlők
A DOBOZ TARTALMA	02: 2,4 G Vezeték nélküli Manuális vezérlők
ÁTTEKINTÉS	01 Hangere szabályozás 02 Mikrofon némaítás/hangosítás 03 Töltési jelző LED 04 USB-C port 05 2,5 mm-es jack csatlakozó a gémes mikrofonhoz 06 Tejesen behajtható fülpárna 07 Bekapcsolás/kioldófeje / 2,4 G LED 08 Be-/kikapcsolás csúszka 09 2,4 G LED 10 2,4 G párosítós bot
BEKAPCSOLÁS ÉS CSATLAKOZÁS	01: Bekapcsolás

MŰSZAKI SPECIFIKÁCIÓK

Hangszóró mérete:	40 mm-es dinamikus meghajtók
Frekvenciatartomány:	20 Hz – 20 kHz
Mikrofon frekvenciatávolsága:	100 Hz - 10 kHz
Érzékenység:	115 dB SPL 1 kHz-en
Maximális SPL:	93 dB
Mikrofon érzékenysége:	-42 dBV/Pa 1 kHz-en
Impedancia:	32 ohm
Vezeték nélküli 2,4G adó teljesítménye:	<10 dBm/MHz és <20 dBm
2,4G Vezeték nélküli moduláció:	GFSK
Vezeték nélküli 2,4G adatátviteli frekvenciája:	2402 MHz – 2480 MHz
Akkumulátor típus:	Li-ion akkumulátor (3,7 V / 500 mAh)
Tápellátás:	5 V === 1 A
Töltési idő:	2 óra
Zenelejátszási idő:	22 óra
Mikrofon iránykarakterisztika:	Többirányú
Súly:	252 g
Maximális üzemi hőmérséklet:	45 °C

NO	02: 2,4 G Vezeték nélküli Manuális vezérlők
DETTE ER I ESKEN	01 Volumkontroll 02 Mikrofondemping/opphev demping 03 Lade-LED 04 USB-C-port 05 2,5 mm kontakt for mikrofon 06 Örtékopp med flat fold 07 Strøm/2,4 G LED 08 Strøm på/av-glidebryter 09 2,4 G LED 2,4 G pairingknapp 2,4 G Gombok SLÅ PÅ OG KOBLE TIL 01: Slå på 02: 2,4 G trådløs

TEKNIŠKE SPECIFIKACIONER

Drivertørrelse:	40 mm dynamiske drivere
Frekvensrespons:	20 Hz – 20 kHz
Mikrofonfrekvensrespons:	100 Hz – 10 kHz
Følsomhet:	115 dB SPL @ 1 kHz
Maksimal SPL:	93 dB
Mikrofonfølsomhet:	-42 dBV/Pa @ 1 kHz
Impedans:	32 ohm
Strøm for 2,4 G trådløs sender:	<10 dBm/MHz & <20 dBm
2,4 G trådløs modulasjon	GFSK
2,4 G trådløs bærerfrekvens:	2 402 MHz – 2 480 MHz
Batteritype:	Litium-ionbatteri (3,7 V / 500 mAh)
Strømforsyning:	5 V === 1 A
Ladetid:	2 timer
Musikkvavspillingstid:	22 timer
Mikrofonens opptaksmønster:	Rundtstrålede
Vekt:	252 g
Maks. driftstemperatur	45 °C

SV	02: 2,4 G Vezeték nélküli Manuális vezérlők
DETTA FINNS I LÅDAN	01 Volumkontroll 02 Mikrofon av/på 03 Laddningsindikator 04 USB-C port 05 2,5 mm-kontakt för bommikrofon 06 Hörlurar/årens LED 07 Ström/2,4 G-LED 08 Ström på/av-skjutreglage 09 2,4 G-LED 10 2,4 G-parkopplingsknapp SLÅ PÅ & ANSLUT 01: Slå på 02: 2,4 G trådlös

TEKNIŠKA SPECIFIKATIONER

Størlek på högtalarelement:	40 mm dynamisk
Frekvensomfång:	20 Hz-20 kHz
Frekvensomfång, mikrofon:	100 Hz- 10 kHz
Känslighet:	115 dB SPL vid 1 kHz
Max SPL:	93 dB
Mikrofonkänslighet:	-42 dBV/Pa vid 1 kHz
Impedans:	32 ohm
2,4G trådlös sändareffekt:	<10 dBm/MHz & <20 dBm
2,4G trådlös modulering:	GFSK
2,4G trådlös bärfrekvs:	2 402 MHz – 2 480 MHz
Batteritype:	Litiumjon (3,7V/500mAh)
Strömförsörjning:	5V === 1 A
Laddningstid:	2 timmar
Musikkvippningstid:	22 timmar
Mikrofonens riktningsskarakteristik	Rundtagnade
Vikt:	252 g
Max drifttemperatur:	45 °C

ZH-CN	02: 2.4G 无线 手动控制
产品清单	01 遥控器 02 麦克风静音 / 取消静音 03 充电 LED 指示灯 04 USB-C 端口 05 2.5 mm 兼容用于 boom 麦克风 06 可折叠耳罩 07 电源 / 2.4G LED 08 电源打开 / 关闭滑块 09 2.4G LED 10 2.4G 配对按钮
概述	01 音量控制 02 麦克风静音 / 取消静音 03 充电 LED 指示灯 04 USB-C 端口 05 2.5 mm 兼容用于 boom 麦克风 06 可折叠耳罩 07 电源 / 2.4G LED 08 电源打开 / 关闭滑块 09 2.4G LED 10 2.4G 配对按钮
充电	LED 变化模式 电池电量低 / 正在充电 / 电量已充满 2.4G 配对 / 2.4G 正在连接 / 2.4G 已连接 电源打开 / 关闭

技術規格

驅動器尺寸:	40 mm 動態驅動器
頻率響應:	20 Hz - 20 kHz
麥克風頻率響應:	100 Hz - 10 kHz
灵敏度:	115 dB SPL @ 1 kHz
最大 SPL:	93 dB
話筒灵敏度:	-42 dBV/Pa @ 1 kHz
阻抗:	32 ohm
2.4G 无线发射器功率:	<10 dBm/MHz & <20 dBm
2.4G 无线调制:	GFSK
2.4G 无线载波频率:	2402 MHz - 2480 MHz
电池类型:	锂离子电池 (3.7V / 500mAh)
电源:	5V === 1A
充电时间:	2 小时
音乐播放时间:	22 小时
麦克风拾音模式:	全指向
重量:	252 g
最高运行温度:	45°C

同梱品	マニュアル操作
概要	ボタン操作 マスタ - 音量を上げます マスタ - 音量を下げます マイクのミュート/ミュート解除 充電用 LED 04 USB Type-Cポート 05 プーム-マイク用 2.5mmジャック 06 フラットケーブルドイヤーカップ 07 電源 / 2.4G LED 08 電源オン/オフスライダー 09 2.4G-LED 10 2.4Gペアリングボタン 電源オン&接続 01: 電源オン 02: 2.4Gワイヤレス
技術仕様	40mmダイナミックドライバー 20Hz～20kHz 100Hz～10kHz 出力音圧レベル: 115dB SPL@1kHz 最大音圧レベル: -42dBV/Pa@1kHz インピーダンス: 32Ω 2.4GHzワイヤレストランスミッター出力: 2.4GHzワイヤレス周波数: バッテリーの種類: 電源: 充電時間: 再生時間: マイクのピックアップパターン: 重量: 最大動作保証温度:
要素 التحكم اليدوية	01 التحكم في مستوى الصوت 02 التحكم في مستوى الصوت 03 التحكم في مستوى الصوت 04 USB-C منفذ 05 مقبس 2.5 مم لملء ميكروفون boom 06 سدادات الأذن قابلة للطي 07 إضاءة LED / 2.4G 08 شريط التمرير / إيقاف التشغيل / تشغيل 09 مفتاح تشغيل / إيقاف تشغيل 10 مفتاح التردد 2.4G 01: تشغيل 02: 2.4G لاسلكي
增加 مستوى الصوت	05
خفض مستوى الصوت	06
كتم الميكروفون	07
التشغيل / إيقاف تشغيل	08
إيقاف تشغيل	09
إضاءة LED	10
مفتاح التشغيل / إيقاف تشغيل	01
مفتاح التردد 2.4G	02
مفتاح التردد 2.4G	03
مفتاح التردد 2.4G	04
مفتاح التردد 2.4G	05
مفتاح التردد 2.4G	06
مفتاح التردد 2.4G	07
مفتاح التردد 2.4G	08
مفتاح التردد 2.4G	09
مفتاح التردد 2.4G	10
مفتاح التردد 2.4G	01
مفتاح التردد 2.4G	02
مفتاح التردد 2.4G	03
مفتاح التردد 2.4G	04
مفتاح التردد 2.4G	05
مفتاح التردد 2.4G	06
مفتاح التردد 2.4G	07
مفتاح التردد 2.4G	08
مفتاح التردد 2.4G	09
مفتاح التردد 2.4G	10
مفتاح التردد 2.4G	01
مفتاح التردد 2.4G	02
مفتاح التردد 2.4G	03
مفتاح التردد 2.4G	04
مفتاح التردد 2.4G	05
مفتاح التردد 2.4G	06
مفتاح التردد 2.4G	07
مفتاح التردد 2.4G	08
مفتاح التردد 2.4G	09
مفتاح التردد 2.4G	10
مفتاح التردد 2.4G	01
مفتاح التردد 2.4G	02
مفتاح التردد 2.4G	03
مفتاح التردد 2.4G	04
مفتاح التردد 2.4G	05
مفتاح التردد 2.4G	06
مفتاح التردد 2.4G	07
مفتاح التردد 2.4G	08
مفتاح التردد 2.4G	09
مفتاح التردد 2.4G	10
مفتاح التردد 2.4G	01
مفتاح التردد 2.4G	02
مفتاح التردد 2.4G	03
مفتاح التردد 2.4G	04
مفتاح التردد 2.4G	05
مفتاح التردد 2.4G	06
مفتاح التردد 2.4G	07
مفتاح التردد 2.4G	08
مفتاح التردد 2.4G	09
مفتاح التردد 2.4G	10
مفتاح التردد 2.4G	01
مفتاح التردد 2.4G	02
مفتاح التردد 2.4G	03
مفتاح التردد 2.4G	04
مفتاح التردد 2.4G	05
مفتاح التردد 2.4G	06
مفتاح التردد 2.4G	07
مفتاح التردد 2.4G	08
مفتاح التردد 2.4G	09
مفتاح التردد 2.4G	10
مفتاح التردد 2.4G	01
مفتاح التردد 2.4G	02
مفتاح التردد 2.4G	03
مفتاح التردد 2.4G	04
مفتاح التردد 2.4G	05
مفتاح التردد 2.4G	06
مفتاح التردد 2.4G	07
مفتاح التردد 2.4G	08
مفتاح التردد 2.4G	09
مفتاح التردد 2.4G	10
مفتاح التردد 2.4G	01
مفتاح التردد 2.4G	02
مفتاح التردد 2.4G	03
مفتاح التردد 2.4G	04
مفتاح التردد 2.4G	05
مفتاح التردد 2.4G	06
مفتاح التردد 2.4G	07
مفتاح التردد 2.4G	08
مفتاح التردد 2.4G	09
مفتاح التردد 2.4G	10
مفتاح التردد 2.4G	01
مفتاح التردد 2.4G	02
مفتاح التردد 2.4G	03
مفتاح التردد 2.4G	04
مفتاح التردد 2.4G	05
مفتاح التردد 2.4G	06
مفتاح التردد 2.4G	07
مفتاح التردد 2.4G	08
مفتاح التردد 2.4G	09
مفتاح التردد 2.4G	10
مفتاح التردد 2.4G	01
مفتاح التردد 2.4G	02
مفتاح التردد 2.4G	03
مفتاح التردد 2.4G	04
مفتاح التردد 2.4G	05
مفتاح التردد 2.4G	06
مفتاح التردد 2.4G	07
مفتاح التردد 2.4G	08
مفتاح التردد 2.4G	09
مفتاح التردد 2.4G	10
مفتاح التردد 2.4G	01
مفتاح التردد 2.4G	02
مفتاح التردد 2.4G	03
مفتاح التردد 2.4G	04
مفتاح التردد 2.4G	05
مفتاح التردد 2.4G	06
مفتاح التردد 2.4G	07
مفتاح التردد 2.4G	08
مفتاح التردد 2.4G	09
مفتاح التردد 2.4G	10
مفتاح التردد 2.4G	01
مفتاح التردد 2.4G	02
مفتاح التردد 2.4G	03
مفتاح التردد 2.4G	04
مفتاح التردد 2.4G	05
مفتاح التردد 2.4G	06
مفتاح التردد 2.4G	07
مفتاح التردد 2.4G	08
مفتاح التردد 2.4G	09
مفتاح التردد 2.4G	10
مفتاح التردد 2.4G	01
مفتاح التردد 2.4G	02
مفتاح التردد 2.4G	03
مفتاح التردد 2.4G	04
مفتاح التردد 2.4G	05
مفتاح التردد 2.4G	06
مفتاح التردد 2.4G	07
مفتاح التردد 2.4G	08
مفتاح التردد 2.4G	09
مفتاح التردد 2.4G	10
مفتاح التردد 2.4G	01
مفتاح التردد 2.4G	02
مفتاح التردد 2.4G	03
مفتاح التردد 2.4G	04
مفتاح التردد 2.4G	05
مفتاح التردد 2.4G	06
مفتاح التردد 2.4G	07
مفتاح التردد 2.4G	08
مفتاح التردد 2.4G	09
مفتاح التردد 2.4G	10
مفتاح التردد 2.4G	01
مفتاح التردد 2.4G	02
مفتاح التردد 2.4G	03
مفتاح التردد 2.4G	04
مفتاح التردد 2.4G	05
مفتاح التردد 2.4G	06
مفتاح التردد 2.4G	07
مفتاح التردد 2.4G	08
مفتاح التردد 2.4G	09
مفتاح التردد 2.4G	10
مفتاح التردد 2.4G	01
مفتاح التردد 2.4G	02
مفتاح التردد 2.4G	03
مفتاح التردد 2.4G	04
مفتاح التردد 2.4G	05
مفتاح التردد 2.4G	06
مفتاح التردد 2.4G	07
مفتاح التردد 2.4G	08
مفتاح التردد 2.4G	09
مفتاح التردد 2.4G	10
مفتاح التردد 2.4G	01
مفتاح التردد 2.4G	02
مفتاح التردد 2.4G	03
مفتاح التردد 2.4G	04
مفتاح التردد 2.4G	05
مفتاح التردد 2.4G	06
مفتاح التردد 2.4G	07
مفتاح التردد 2.4G	08
مفتاح التردد 2.4G	09
مفتاح التردد 2.4G	10
مفتاح التردد 2.4G	01
مفتاح التردد 2.4G	02
مفتاح التردد 2.4G	03
مفتاح التردد 2.4G	04
مفتاح التردد 2.4G	05
مفتاح التردد 2.4G	06
مفتاح التردد 2.4G	07
مفتاح التردد 2.4G	08
مفتاح التردد 2.4G	09
مفتاح التردد 2.4G	10
مفتاح التردد 2.4G	01
مفتاح التردد 2.4G	02
مفتاح التردد 2.4G	03
مفتاح التردد 2.4G	04
مفتاح التردد 2.4G	05
مفتاح التردد 2.4G	06
مفتاح التردد 2.4G	07
مفتاح التردد 2.4G	08
مفتاح التردد 2.4G	09
مفتاح التردد 2.4G	10
مفتاح التردد 2.4G	